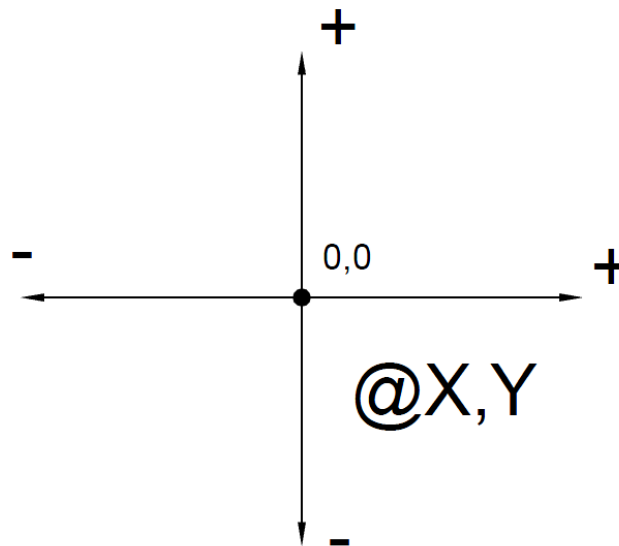




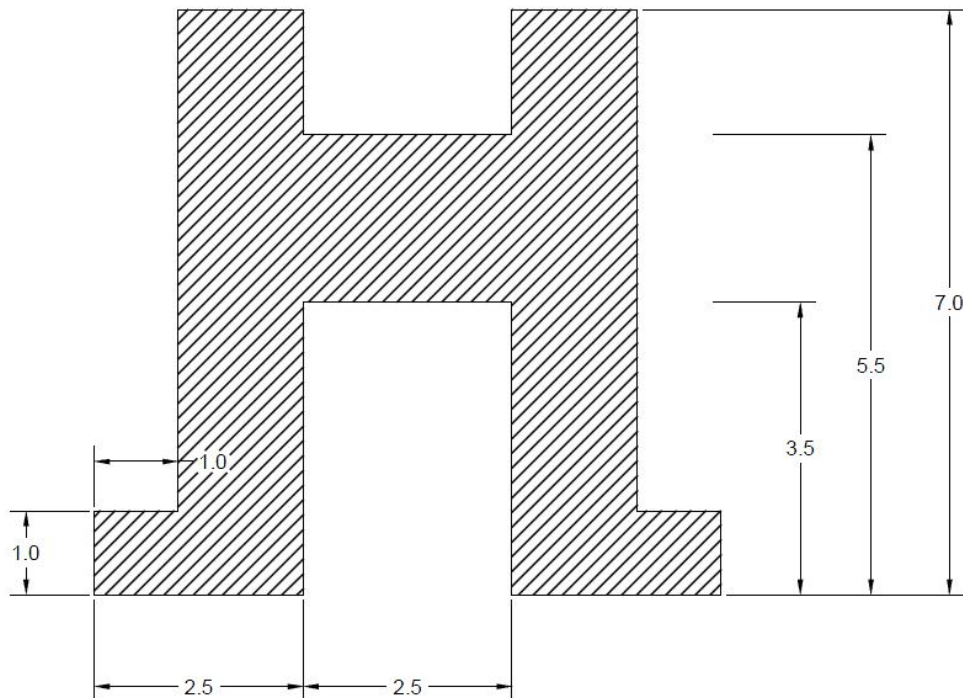
Exemple 2D
A2

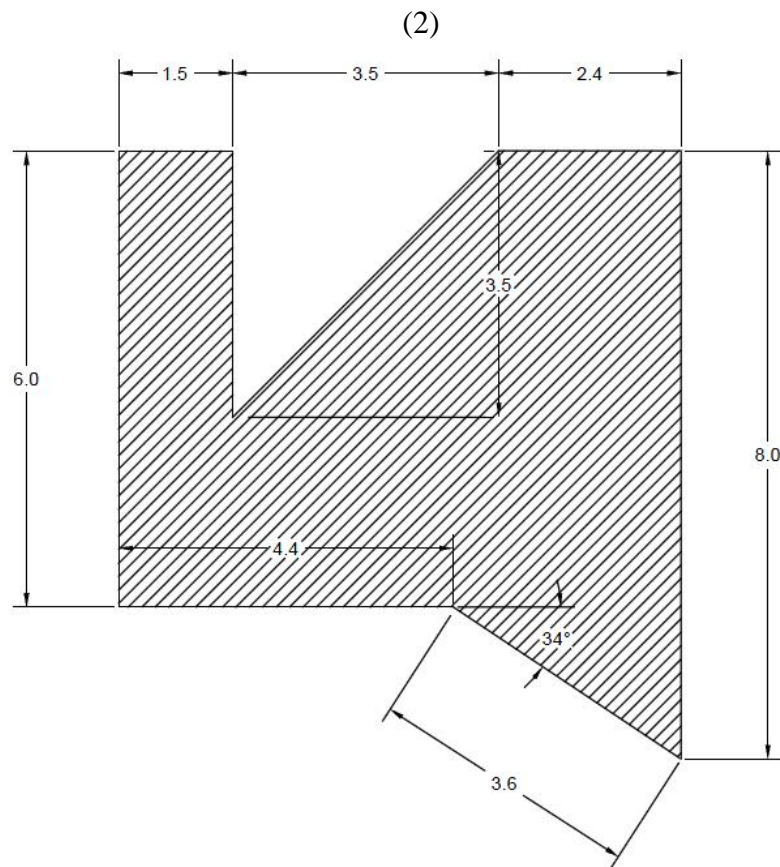
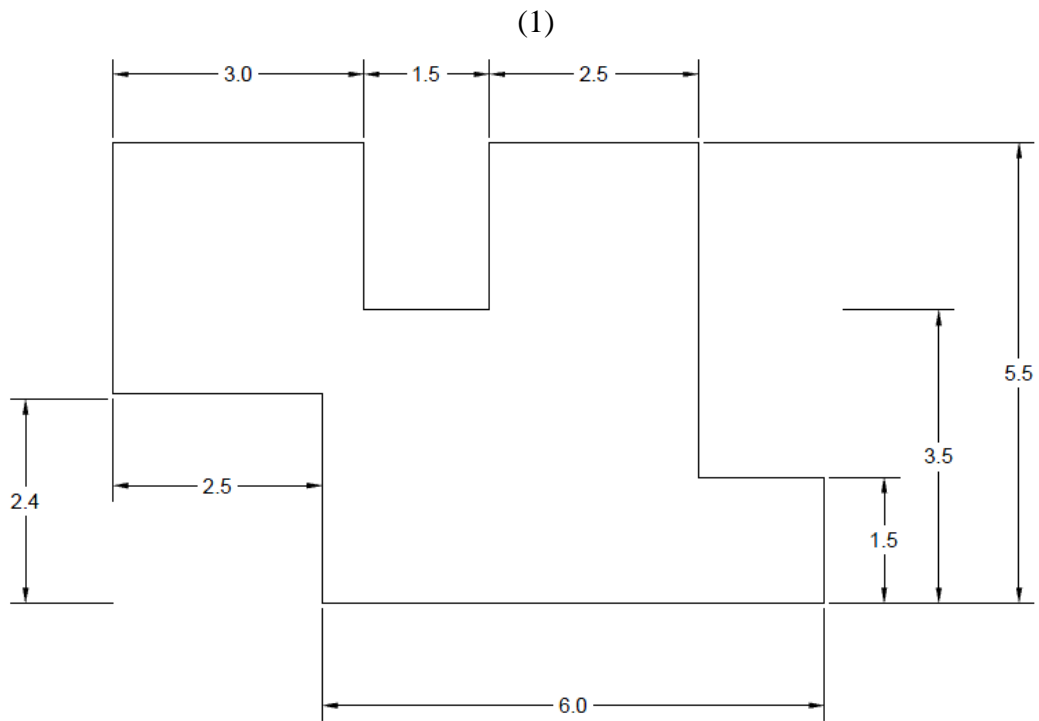
Système de coordonnées cartésiennes (relatives)

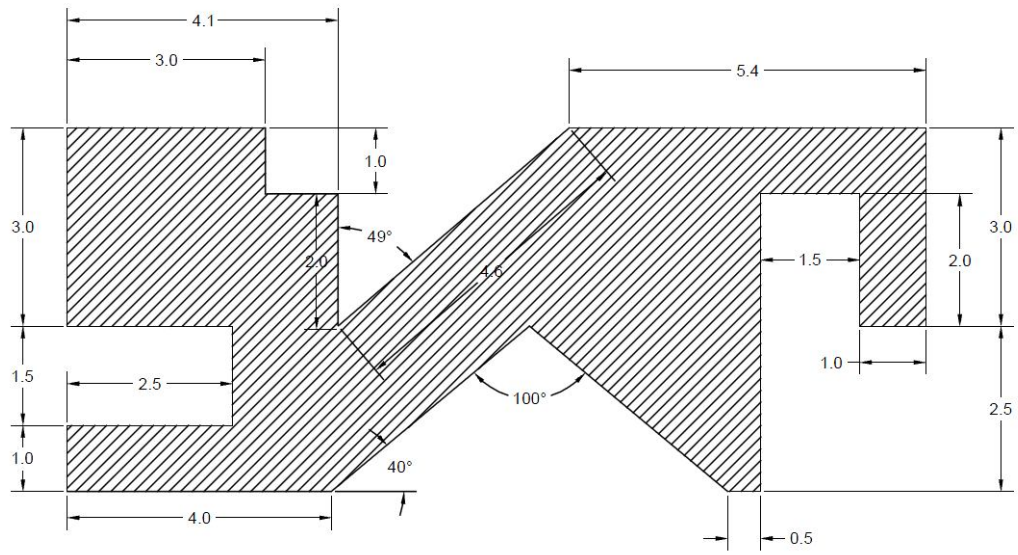
Dans cette section, utilisez le système de coordonnées cartésiennes relatives. Exemples sur le lien <http://acad.bookencore.com/description/coordonnees-cartesiennes-et-polaire.html>



Instructions (0)







(6)