

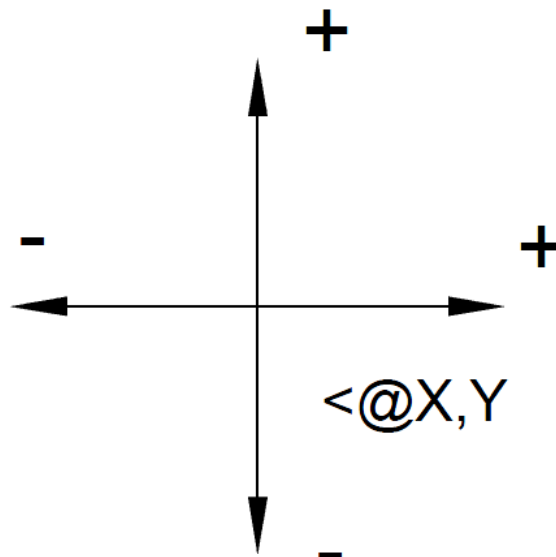


Exemple 2D
A3

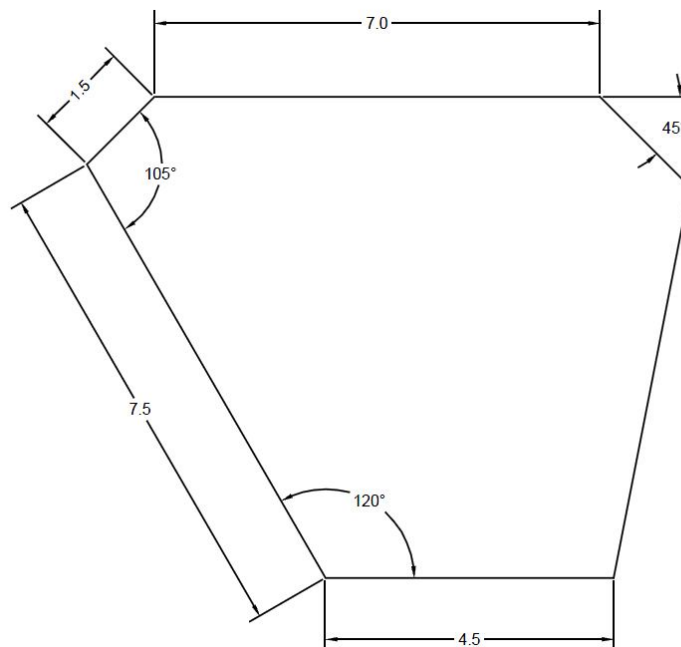
Système de coordonnées polaires (relatives)

Dans cette section utiliser le système de coordonnées polaires relatives.

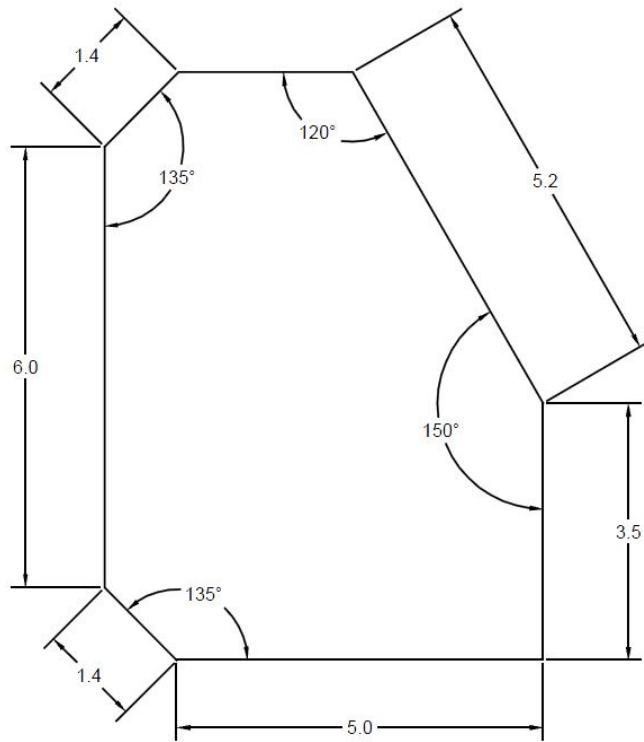
<http://acad.bookencore.com/description/coordonnees-cartesiennes-et-polaire.html>



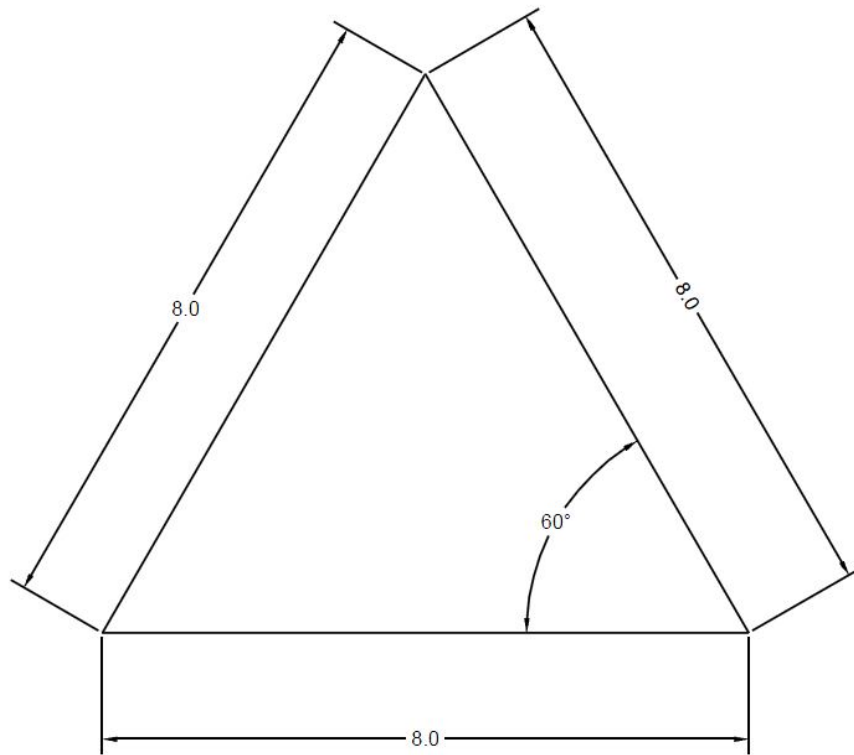
Instructions (0)



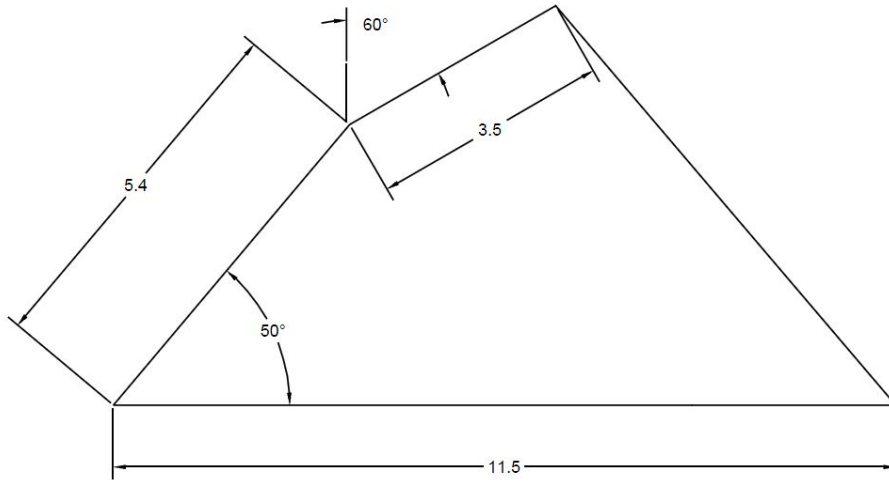
(1)



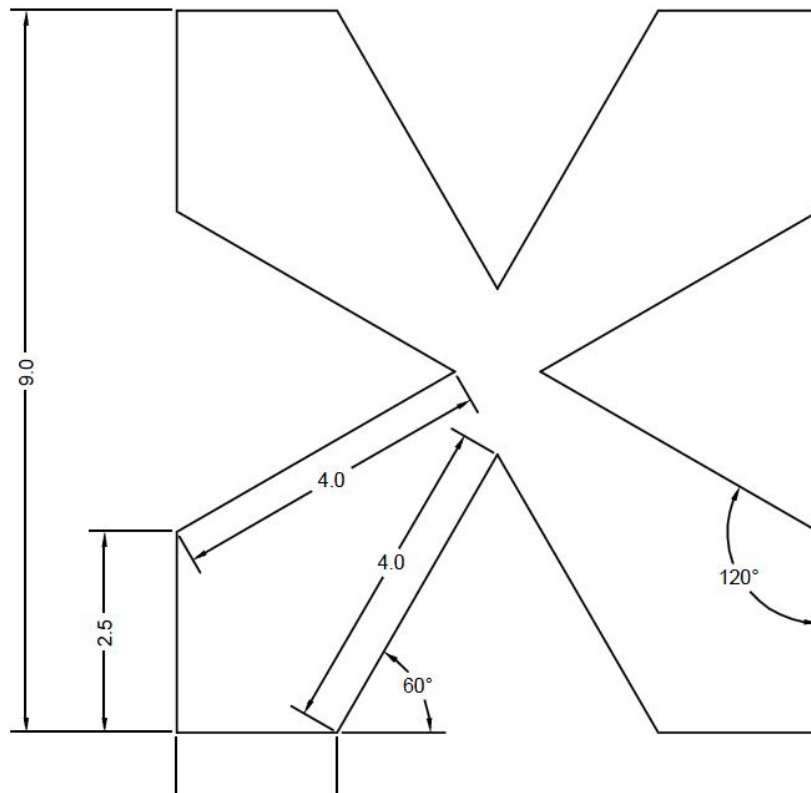
(2)



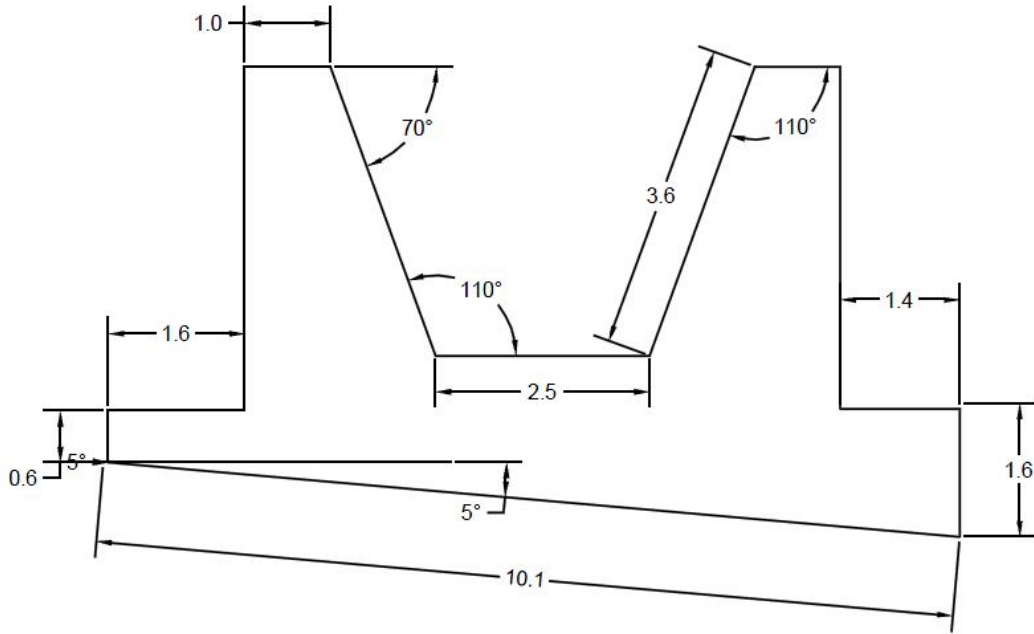
(3)



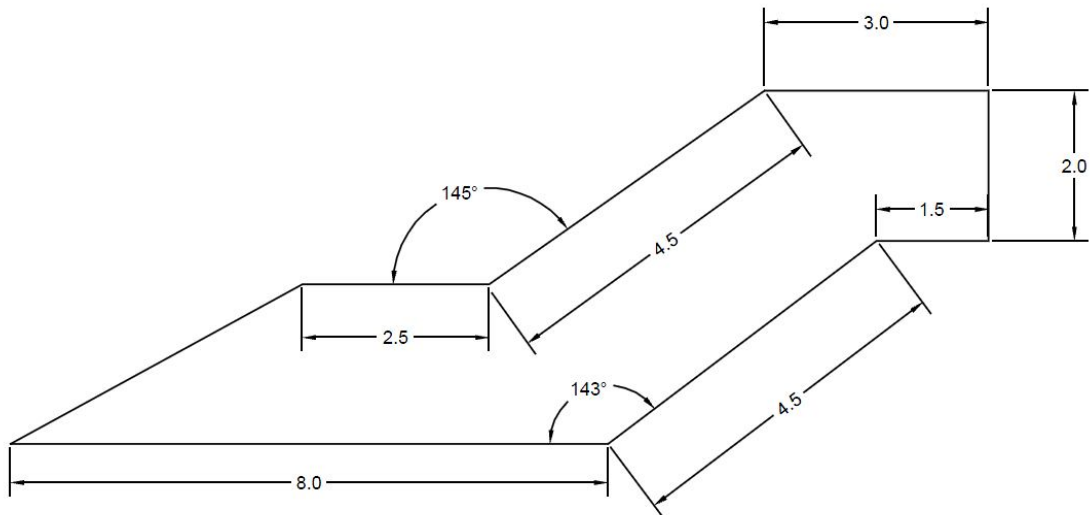
(4)



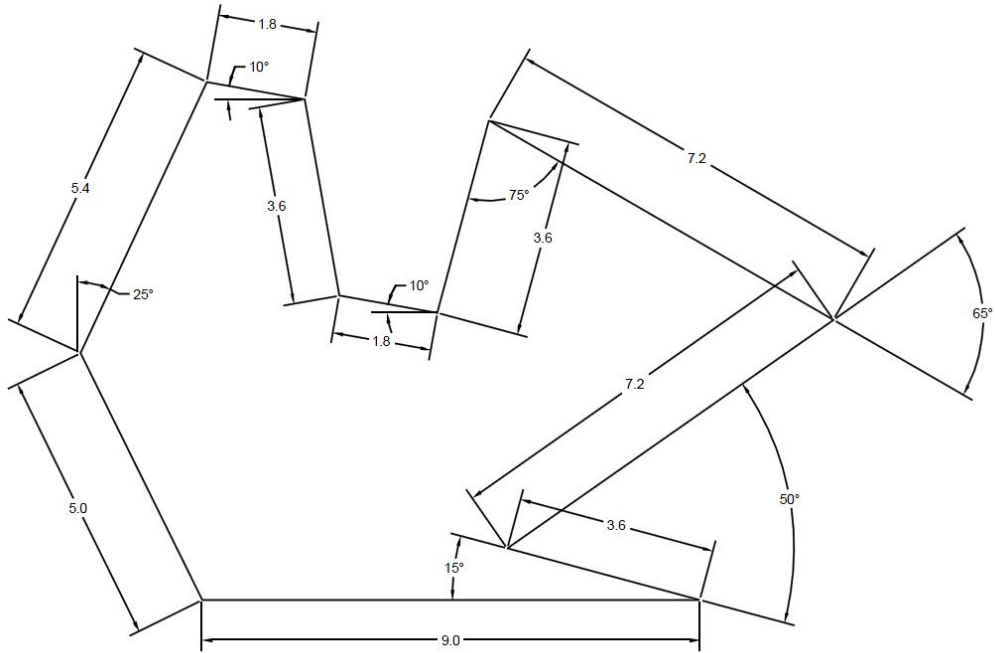
(5)



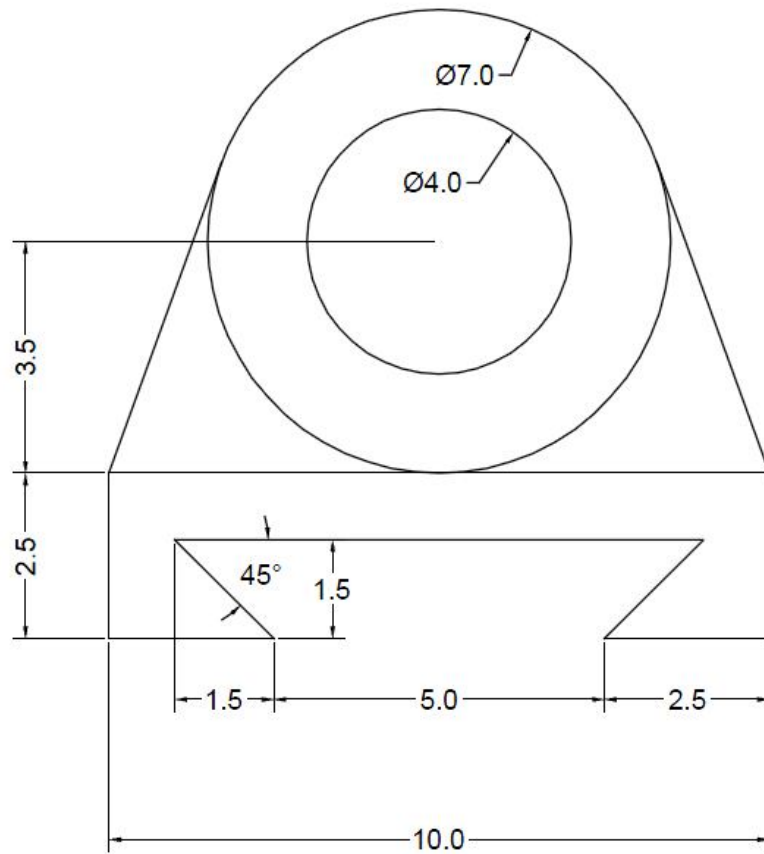
(6)



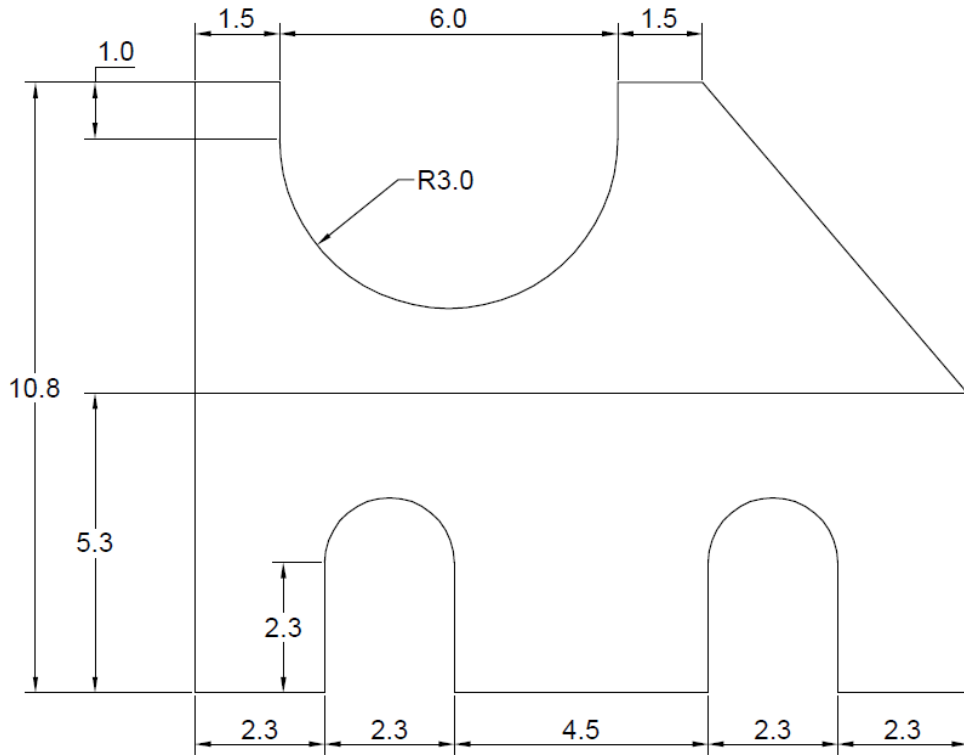
(7)



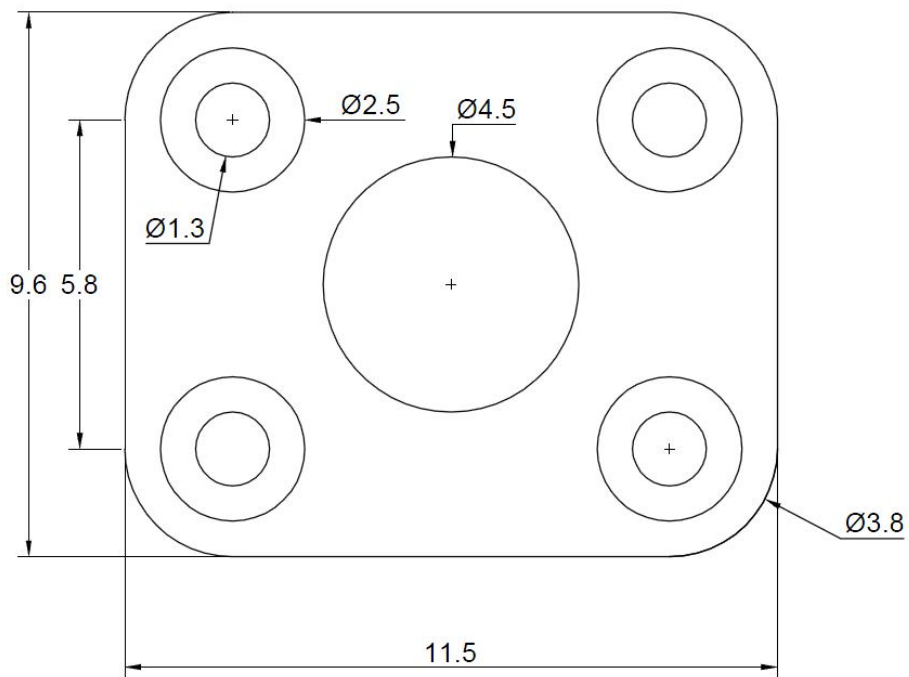
(8)



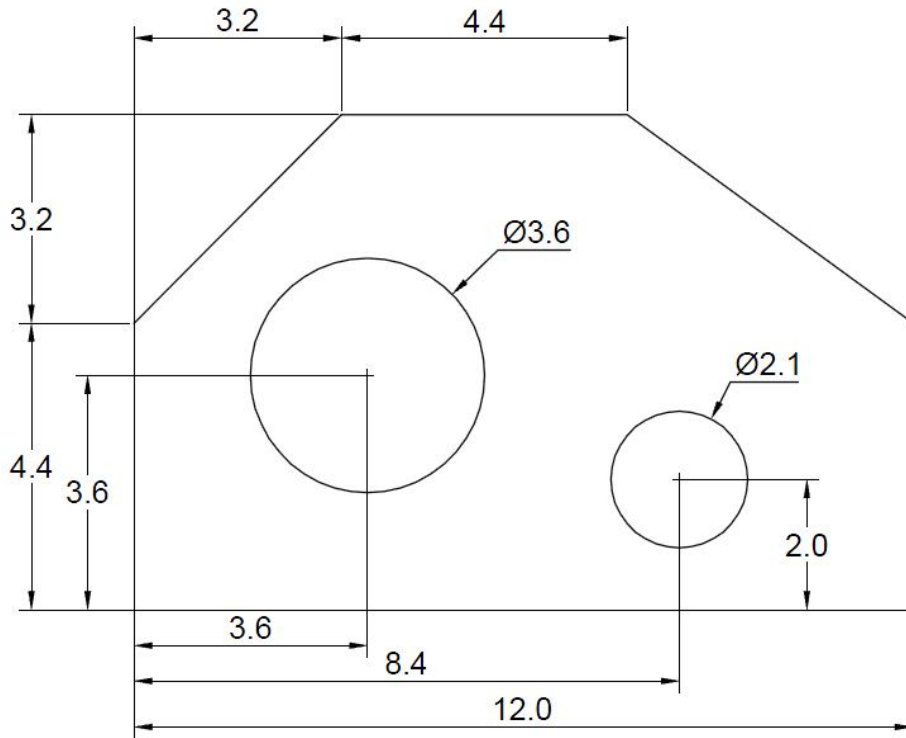
(9)



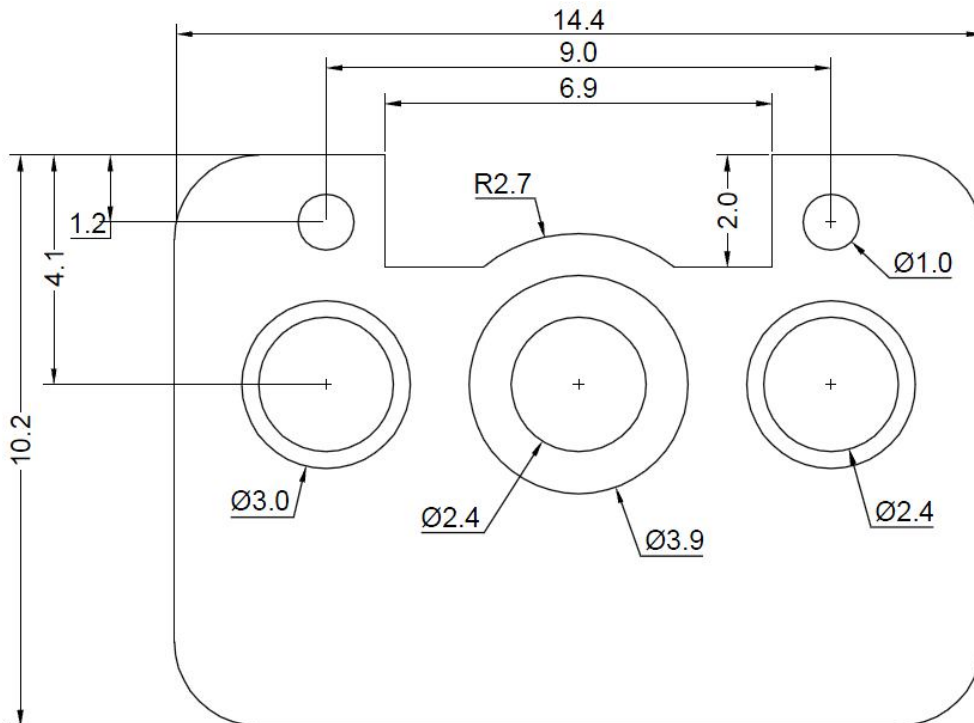
(10)



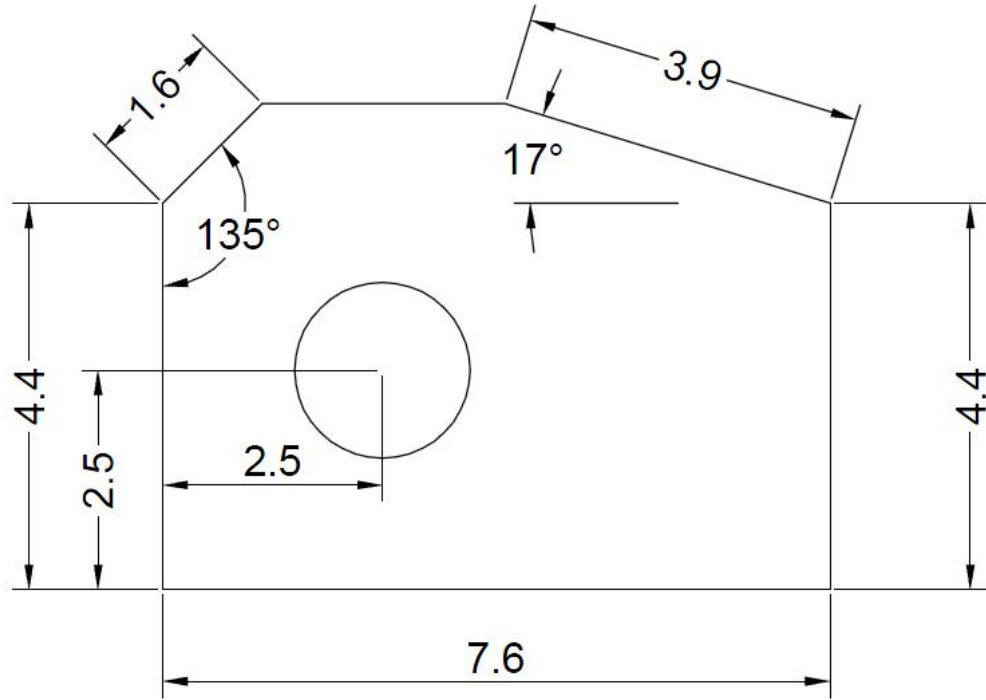
(11)



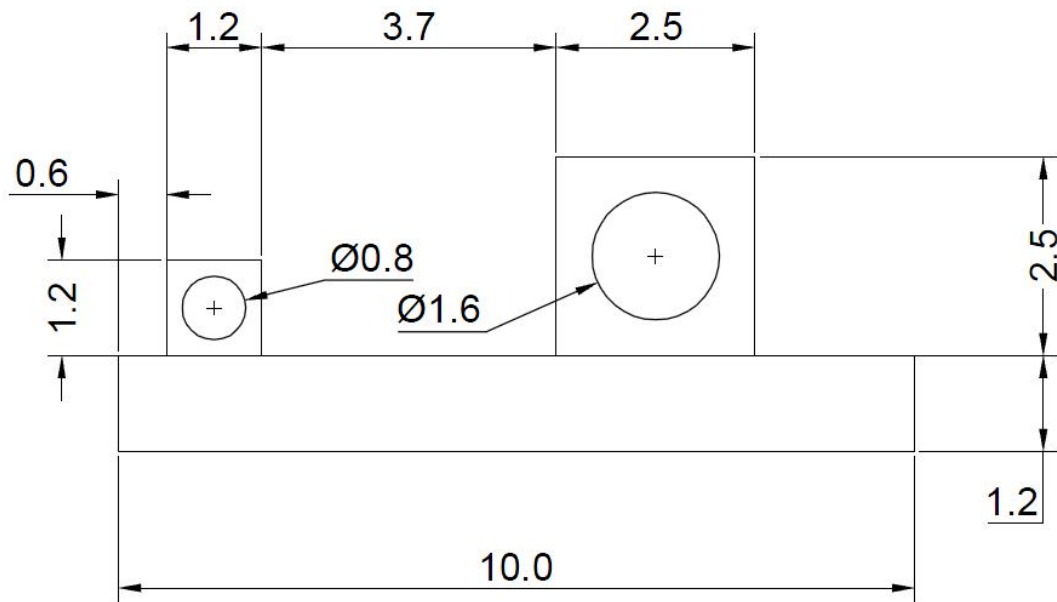
(12)



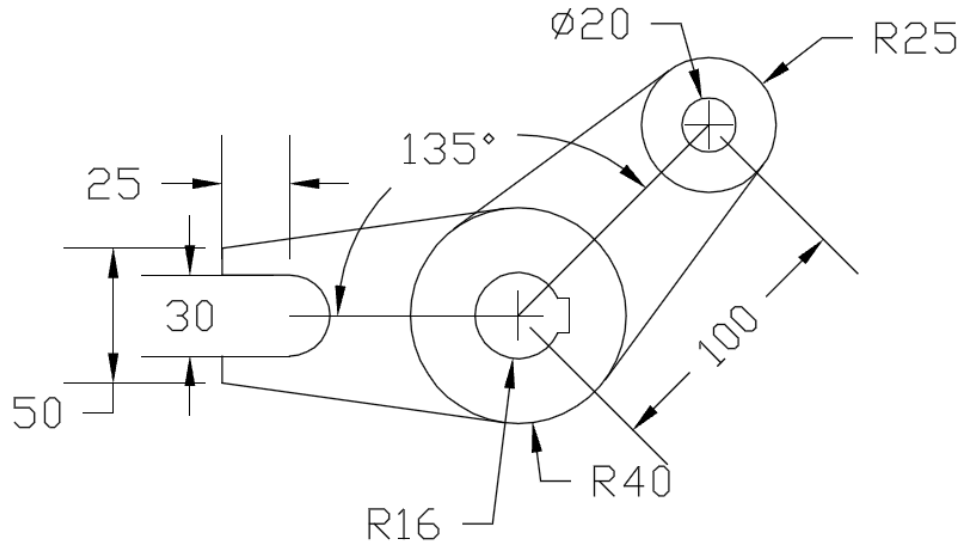
(13)



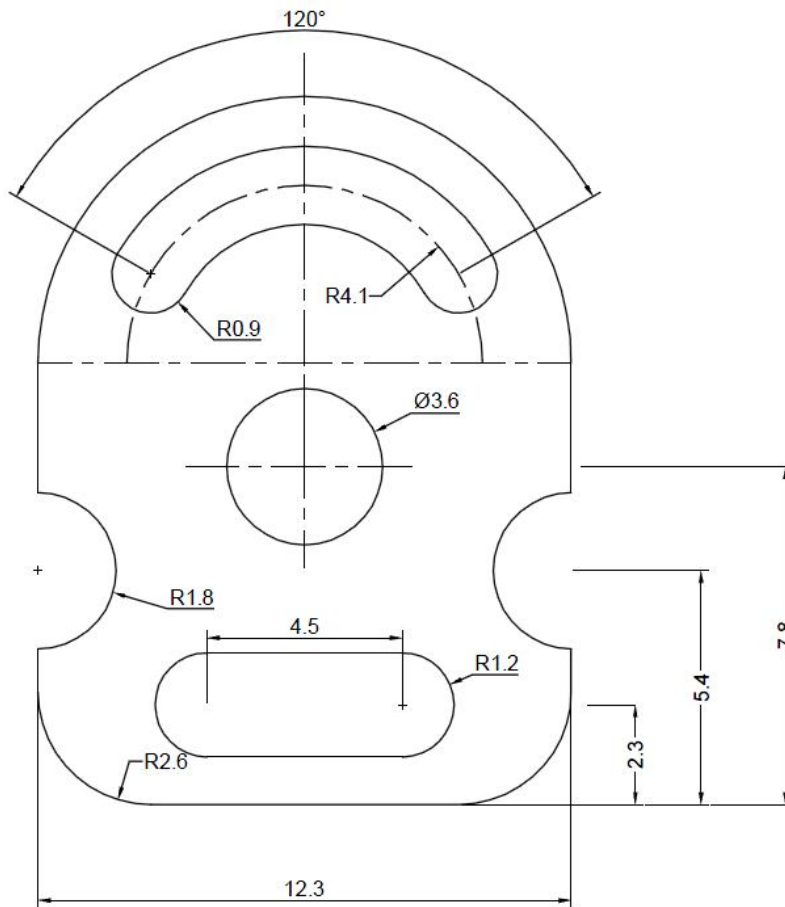
(14)



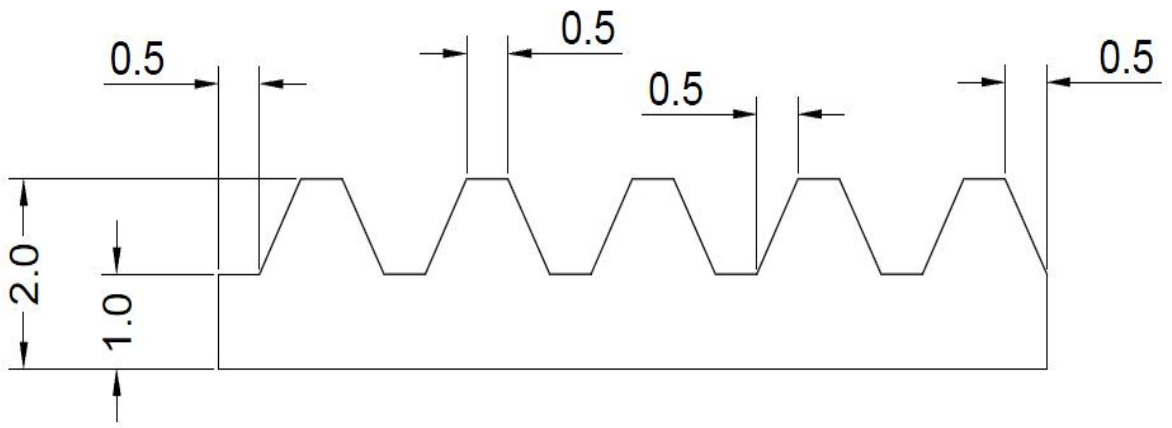
(15)



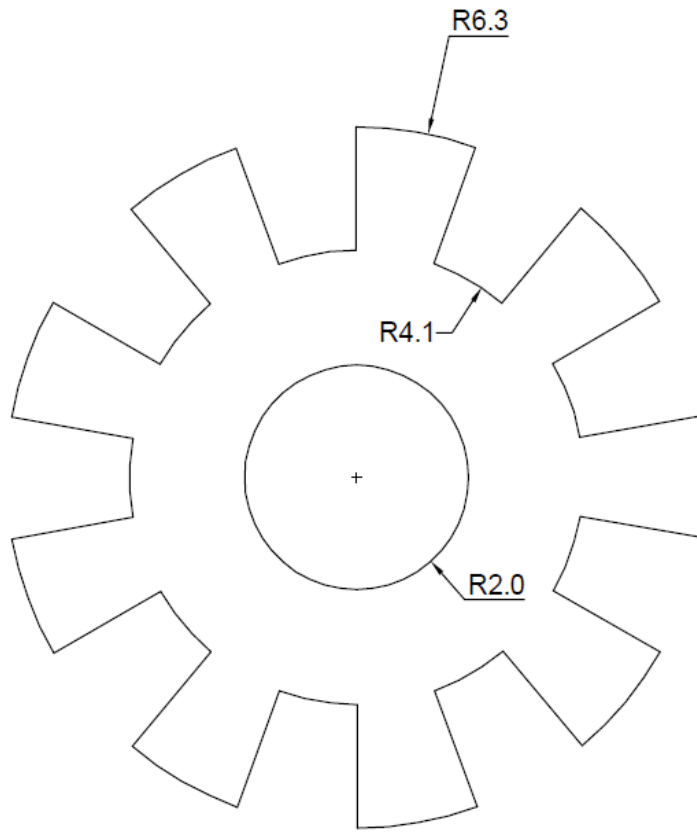
(16)



(17)



(18)



(19)